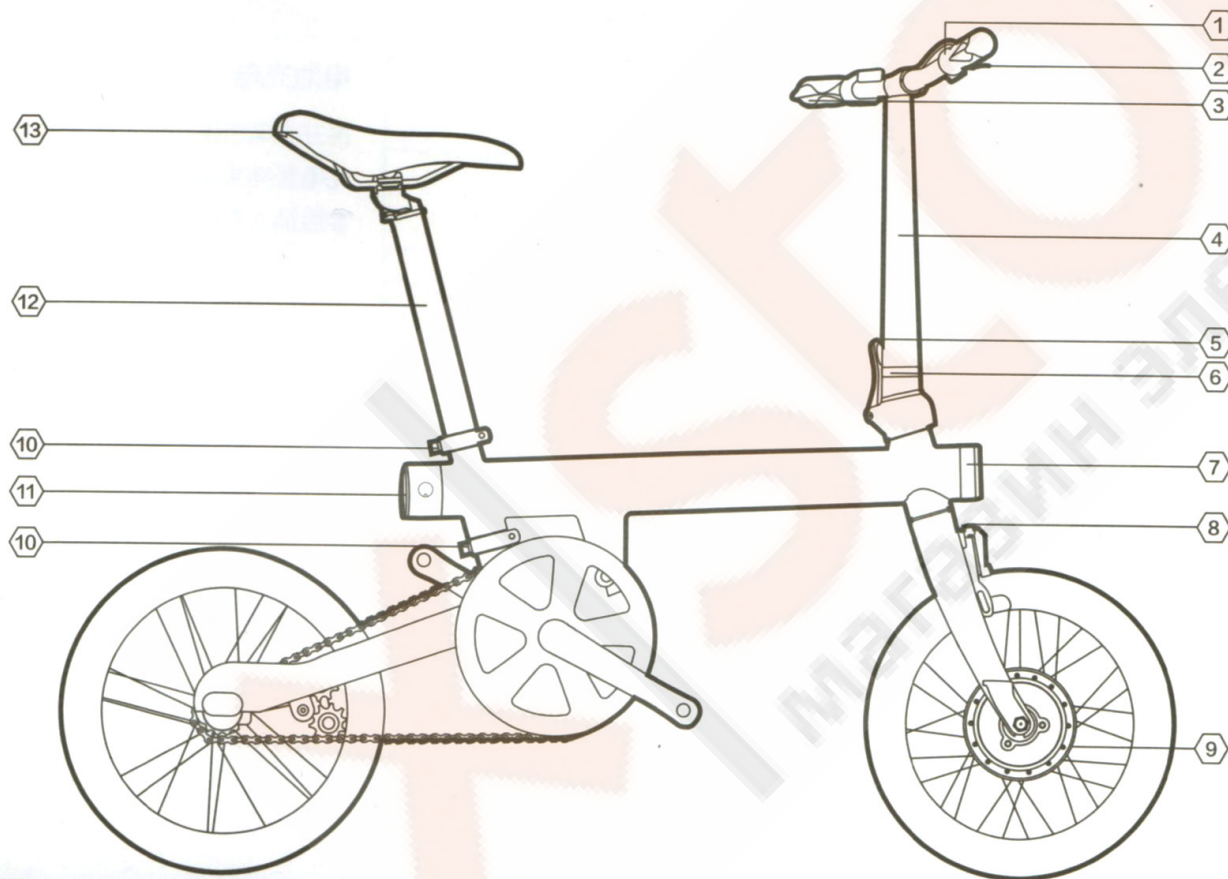


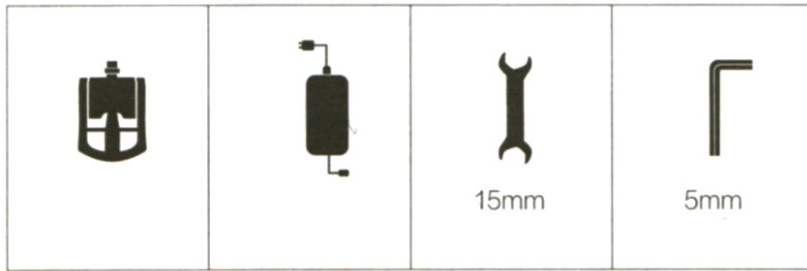
QiCycle Electric Folding Bike

Ознакомление



- ① Переключатель скоростей
- ② Тормоз
- ③ Руль
- ④ Рулевая труба
- ⑤ Фиксатор рулевой трубы
- ⑥ Фиксатор рулевой трубы
- ⑦ Передняя фара
- ⑧ Передний тормоз
- ⑨ Двигатель
- ⑩ Зажим подседельного штыря
- ⑪ Задняя фара
- ⑫ Подседельный штырь
- ⑬ Седло

Схематическое изображение комплектующих деталей



Педали x 2

Адаптер
питания x1

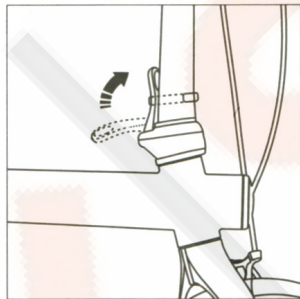
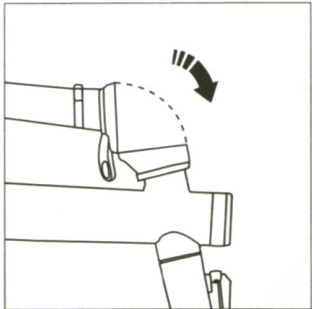
Гаечный ключ
(15мм) x1

Шестигранный
ключ (5мм) x1

Быстрый старт

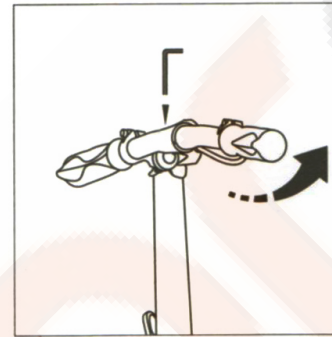
Установка (складывание) рулевой трубы

1



Установите рулевую трубу в вертикальное положение. Убедитесь, в плотном соединении рулевой трубы с нижней частью велосипеда. Поднимите фиксатор вверх, чтобы зафиксировать положение рулевой трубы.

2

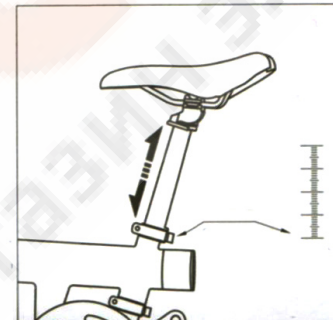


Регулирование угла наклона руля

Отрегулируйте подходящий угол наклона руля и одновременно затяните два винта, используя шестигранный ключ (5мм).

Регулирование высоты седла

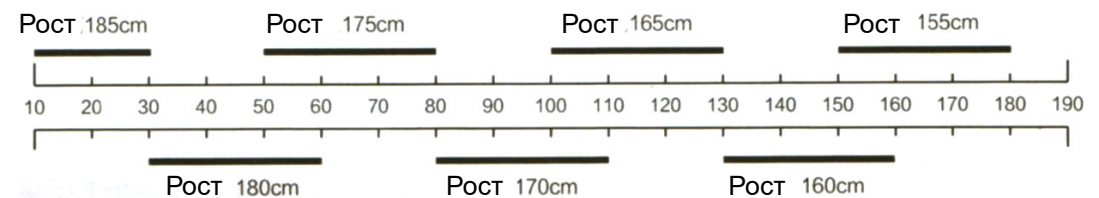
3



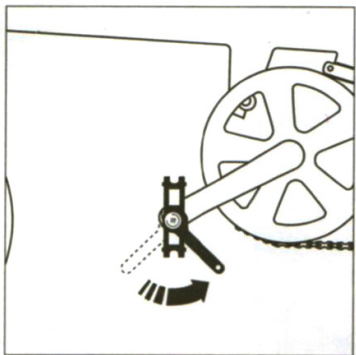
Максимально безопасная высота

Ослабьте зажим подседельного штыря, после чего выберите подходящее положение и высоту седла. Затяните зажим подседельного штыря. Обратите внимание, что зажим подседельного штыря не должен превышать показатель максимально безопасной высоты.

Рекомендуемая высота сиденья:



Установка педалей



Для установки педалей необходимо использовать гаечный ключ (15мм):

Педаль для левой ноги затягивайте против часовой стрелки, педаль для правой ноги – по часовой стрелке.



15mm.

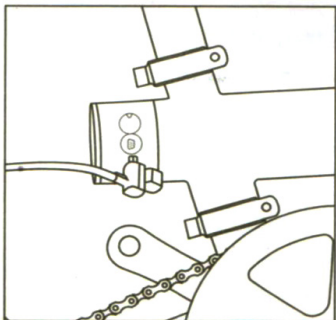


Педаль для левой ноги



Педаль для правой ноги

Включение



1. Подзарядка

Перед первым использованием велосипеда необходимо полностью зарядить батарею.

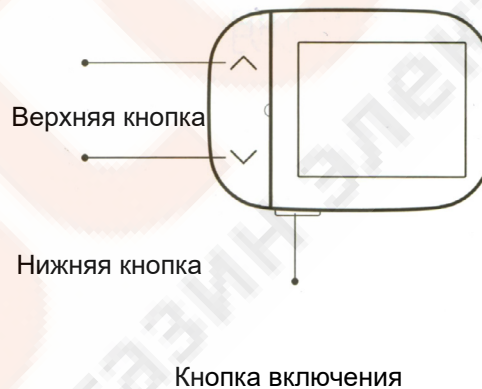
2. Включение

Нажмите и удерживайте в течение 3 секунд кнопку, которая расположена в нижней части дисплея.



Внимание: после включения велосипеда необходимо подождать приблизительно 10 секунд, чтобы датчик крутящего момента переключился в исходное положение.

Управление дисплеем



Включение/выключение велосипеда

Нажмите и удерживайте кнопку питания в течение 3 секунд.

Внимание: Если уровень заряда низкий, батарея переходит в режим сна.

Пожалуйста, своевременно зарядите батарею, после чего используйте транспортное средство.

Включение/выключение фар

Нажмите и удерживайте верхнюю кнопку дисплея, чтобы одновременно включить/выключить переднюю и заднюю фары.

Нажмите и удерживайте нижнюю кнопку, чтобы включить/выключить заднюю фару.

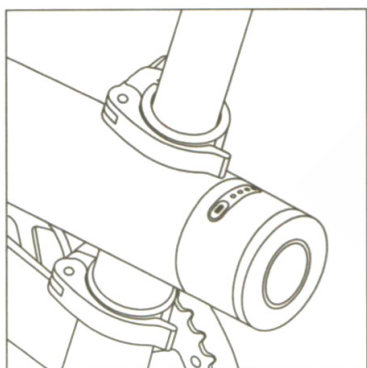


Подключение APP

1. Отсканируйте QR-код, чтобы скачать APP.
2. В спокойном состоянии нажмите на верхнюю/нижнюю кнопку дисплея, чтобы переключиться на страницу для подключения приложения.
3. После регистрации отсканируйте QR-код, который изображен на основной странице. Подключение успешно завершено.

Внимание: В приложении вы найдете больше информации по управлению и использованию данного транспортного средства.

Батарея и подзарядка

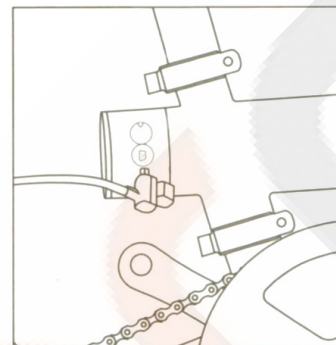


Проверка уровня заряда

Нажмите на кнопку для демонстрации уровня заряда, количество загоревшихся индикаторов соответствуют уровню заряда батареи:

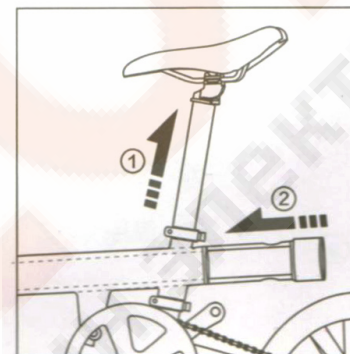
- 4 индикатора: 76% - 100%
- 3 индикатора: 50% - 75%
- 2 индикатора: 26% - 50%
- 1 индикатора: 11% - 25%
- 1 мигающий индикатор: 1% - 10%

Подзарядка батареи



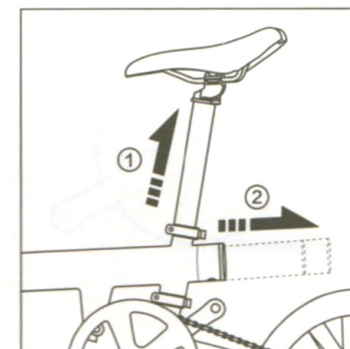
Откройте откидную крышечку порта для зарядки батареи, снимите защитную крышку с вилки адаптера питания и вставьте его в разъем.

Установка батареи



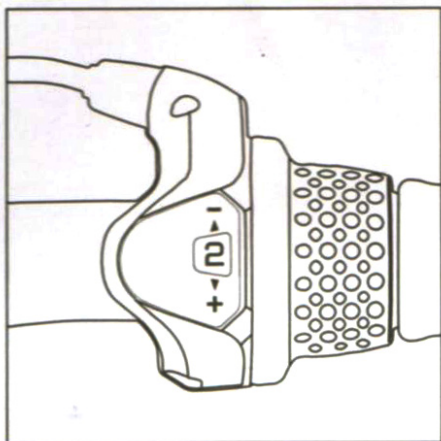
1. Ослабьте зажимы подседельного штыря. Извлеките подседельный штырь.
2. Вставьте батарею в раму велосипеда до щелчка фиксатора.

Извлечение батареи



1. Ослабьте зажимы подседельного штыря. Извлеките подседельный штырь.
2. Прижмите фиксатор и извлеките батарею.

Переключение скоростей

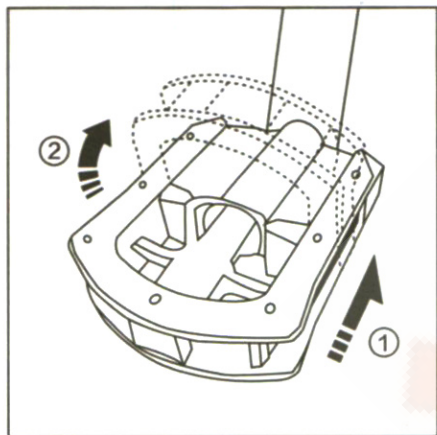


С правой стороны на руле есть встроенная система переключения скоростей Shimano.

Прокрутите ручку вниз, чтобы переключится на высшую передачу.

Прокрутите ручку вверх, чтобы понизить передачу.

Складывание педалей



1. Немного придавите педаль.
2. После чего сложите ее без применения особых усилий.

Наличие токсичных и вредных веществ

Название детали	Pb PBDE	Hg	Cd	Cr6+	PBB	PBDE
Металлические детали	0	0	0	0	0	0
Краска (покрытие)	0	0	0	0	0	0
Пластик	0	0	0	0	0	0
Резина	0	0	0	0	0	0

0: токсичные и вредные вещества во всех комплектующих данного устройства содержатся в количестве ниже предельного значения согласно стандарту GB/ T 26572-2011.

X: наличие токсичных и вредных веществ, по меньшей мере, в одном из комплектующих данного устройства в количестве, превышающем предельное значение, согласно GB/ T 26572-2011.

Меры предосторожности

Батарея и ее подзарядка

- Заряжайте батарею при температуре 0С – 45С. Сохраняйте батарею в сухом состоянии. При температуре -20С – 60С батарея разряжается.
- Запрещается помещать батарею в кислотные и щелочные жидкости. Избегайте попадания под дождь, храните батарею подальше от источника огня, а также не оставляйте ее в помещениях с повышенной температурой и влагой.
- Строго запрещается ломать, портить, разбирать батарею и выполнять действия, которые могут привести к короткому замыканию.
- Для подзарядки транспортного средства используйте адаптер питания, который прилагается в первоначальной комплектации. Не оставляйте велосипед на подзарядку на более чем 6 часов, зарядный ток не должен превышать 2 А.
- Если в течение длительного времени транспортное средство не используется, пожалуйста, храните батарею в темном, сухом и прохладном месте. Каждые два месяца ставьте батарею на подзарядку на два часа.
- Заряжайте батарею в соответствии с рекомендациями, указанными в инструкции, иначе может возникнуть несчастный случай.
- Обратите внимание, адаптер питания может использоваться для подзарядки батареи только одного типа и при определенном напряжении тока. Строго запрещается использовать адаптер питания для зарядки других устройств.
- При подзарядке батареи необходимо установить ее в хорошо проветриваемом месте. Строго запрещается заряжать батарею в закрытом помещении или в помещении с высокой температурой.
- Во время подзарядки сначала вставьте батарею, а затем подключите адаптер питания к электросети. После полной подзарядки отключите адаптер питания от электросети, а затем отсоедините его от батареи.
- Если загорелся индикатор зеленого цвета, необходимо своевременно отключить батарею от питания. Запрещается в течение длительного времени оставлять батарею подключенной к электросети после ее полной подзарядки.

- В процессе подзарядки, если странным образом начали загораться индикаторы, появился специфический запах или внешняя поверхность адаптера питания начала сильно нагреваться, незамедлительно отключите батарею от электросети. Возможно, необходимо провести ремонт или замену устройства.
- Не допускайте попадания посторонних веществ на адаптер питания, не погружайте его в воду или другие жидкости, чтобы избежать внутреннего короткого замыкания.
- Не рекомендуется постоянно перевозить в автомобиле адаптер питания. Если вам все же необходимо взять с собой адаптер питания, установите его как можно надежнее, чтобы не подвергать его сильной тряске во время транспортировки.
- Не стоит самостоятельно разбирать или менять внутренние детали адаптера питания.

Поездка

- Внимательно прочитайте инструкцию, узнайте информацию об устройстве и изучите условия, при которых не рекомендуется использовать данное транспортное средство. Не передавайте транспортное средство людям, которые не могут управлять им.
- Во время поездок на велосипеде, пожалуйста, одевайте шлем безопасности, придерживайтесь правил дорожного движения.
- Перед поездкой проверяйте давление воздуха в шинах велосипеда, рекомендуемое давление - 35-45PSI
- Скорость велосипеда при поездке по не асфальтированной дороге или при подъеме вверх не должна превышать 15км/ч, не рекомендуется использовать режим усиления.
- Во время поездок не подвергайте двигатель чрезмерной тряске и сильным ударам, периодически смазывайте шпиндель велосипеда.

Компания-Заказчик: Xiaomi Ecosystem company «Qiyi (Xiamen) Technology»
Адрес: Xiamen, Huli District, Anling Street 97-99, 8 Floor, 01-07 Block

Тормоза

- Перед поездкой внимательно проверьте рабочее состояние тормозов.
- Сначала рекомендуется тормозить задним тормозом.
- Внимательно следите за износом тормозных колодок. Если тормозные колонки износились на 1/3, своевременно замените их.
- В дождливую и снежную погоду мы рекомендуем увеличить тормозной путь.

Техническое обслуживание и хранение велосипеда

- Храните велосипед в сухом помещении, избегайте попадания прямых солнечных лучей.
- Постоянно проверяйте, смазана ли цепь. (Своевременно смазывайте цепь).
- Регулярно проверяйте все винты и места всех крепежей, своевременно затяните их по необходимости.
Рекомендуемая сила скручивания: (на единицу: Н*см) винты с шайбой – 60-80, винты выноса руля 175-200, винты седла 175-250, винты колеса 320-450.
- Степень натяжения цепи колеблется в пределах 2 см. Если этот показатель превышает 2 см, пожалуйста, отрегулируйте степень натянутости цепи.

Основные параметры

Модель: EF1;
Размер: 1290 x 540 x 910 мм;
Вес: 14.5 кг;
Передняя вилка: выполнена из алюминиевого сплава;
Подседельный штырь: 33.9 x 580 мм (выполнен из алюминиевого сплава);
Размер колеса: 16 дюймов;
Способ торможения: передний тормоз, задний роллерный тормоз Shimano IM31;
Тип двигателя: электродвигатель;
Номинальная скорость: 260 об/мин;
Номинальная потребляемая мощность: 36 В ---6 А;
Защита от падения напряжения: 24.5 В;

Тип батареи: 18650 мАч литий-ионная батарея;
Продолжительность непрерывного использования: 45 км;
Дисплей: 1.8 дюймов, 160 x 128 TFT;
Тип беспроводного подключения: Bluetooth 4.0;
Стандарт: Q/XMQJ001 – 2016;
Межцентровое расстояние (между передним и задним колесом): 870 мм;
Грузоподъемность: 100 кг;
Рама: алюминиевый шатун 52Т x 170 мм;
Втулка: задняя трехскоростная втулка Shimano;
Тормозной путь: на сухой дороге не более 4 м, на влажной дороге не более 15 м (скорость велосипеда 20 км/ч);
Непрерывная выходная мощность: 180 Вт;
Номинальный выходной крутящий момент: 7.3 Н*м;
Максимальная скорость: 20 км/ч;
Максимальная токовая защита: 10 А;
Емкость батареи: 5.8 Ач/208.8 Втч;
Предельное напряжение подзарядки: 42 ;
Время подзарядки: 3 часа;
СМИТ ID: 2016DP2241.

